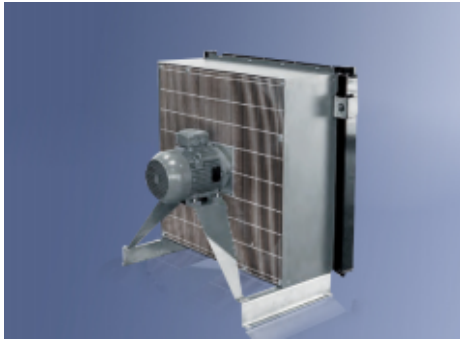


API系列 专业型 油/风冷却器



- 使用轴向风扇及强有力的冷却模块(散热片)
- 优质电机驱动, 噪音低, 冷却效率高, 集中于工业液压领域
- 测试压力: 根据DIN50104标准, 标准静压力26bar, 最大可达40bar
工作压力: 16bar (在60°C, 2Hz, 0-16bar往复循环试验中做了200万次测试)
最高运行温度可达+120°C
- 灵活性高: 冷却模块(散热片)可以按要求旋转90° 或180° 使用,
- 可以冷却: 液压油 HFA, HFB, HFC, HFD- (V=100 X 10⁻⁶m²/s), 以及水与乙二醇配比不低于65:35的液体
- 有单、双路两种规格可选, 适用于不同的高低流量的油冷却
- 有耐腐蚀规格可选, 可适用于海水环境
- 有防尘防爆规格可选
- 结构组成: 金属外壳 / 交流电机 / 轴向风扇 / 冷却模块(散热片) / 防护罩 / 安装板 / 底脚
API700以上配有2"SAE法兰
- ▲ 另可选配温度开关
- 瑞吉公司专业选型软件支持

选型说明

API - 110 - 400V - 2 - G - L

工业液压用冷却器 = API
行走液压冷却器 = APM
带液压马达的冷却器 = APHYD
*(根据需求配送)

装配尺寸
1
2
3
4
5
6
7
8
9
10

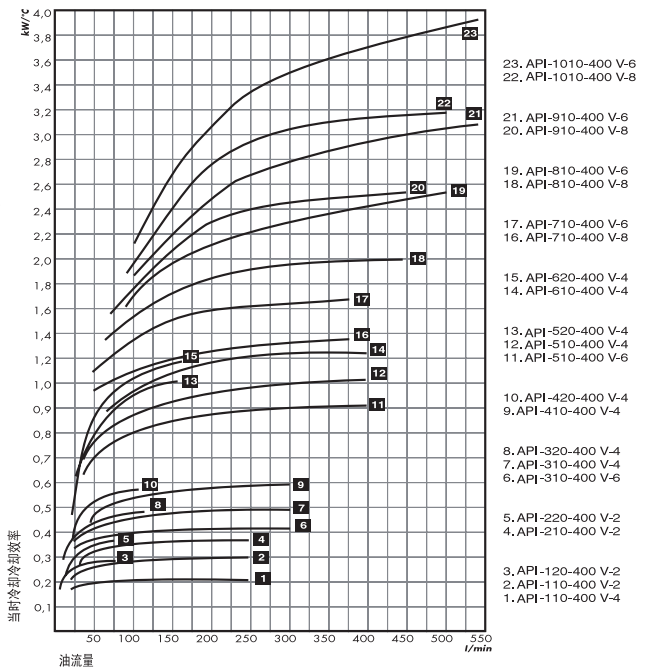
通道数
1 单通道 = 10
2 双通道 = 20

- = 标准
L = 卧式, 带支架, 无底脚
· = 标准
G 90 = 可90° 旋转的冷却模块(散热片)
G 180 = 可180° 旋转的冷却模块(散热片)

电机速度
2 = 2级 / 3000 min⁻¹
4 = 4级 / 1500 min⁻¹
6 = 6级 / 1000 min⁻¹
8 = 8级 / 750 min⁻¹

电机电压规格
400 V = 多相电压400V
特殊电压的电机, 如有需要, 可加为液压、防爆装置

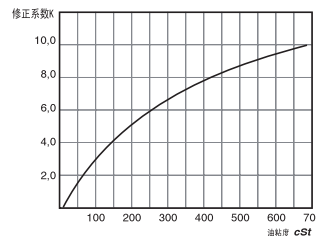
特性曲线



材质

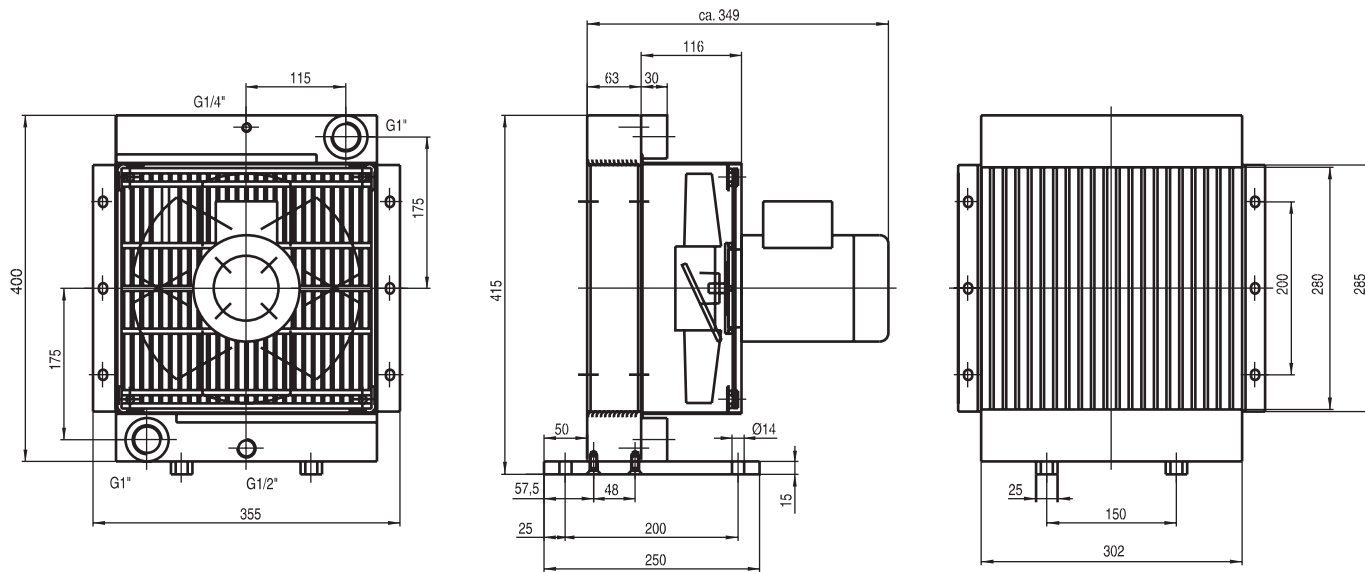
	适用于标准常态环境	适用于海水环境
冷却块	铝 RAL 9006	2-配件-油漆
外壳	钢 RAL 5009	电镀
风扇	PPG	
保护格栅	表面处理的钢件	
底部	镀锌	

油粘度为修正系数K的特征曲线

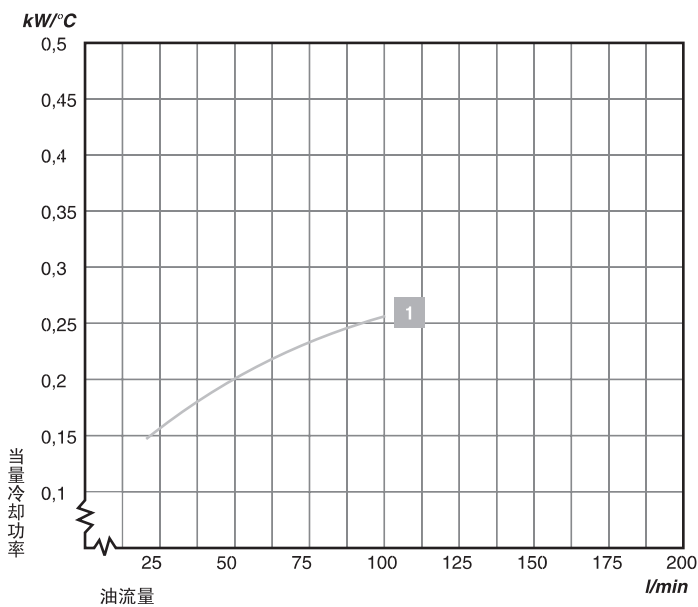


当量冷却功率是进口油温度60°C、环境温度20°C (从而得到温差40°C) 计算而得的。
液压油 ISO VG32 的粘度有效值为30cSt。
油粘度与修正系数的K的曲线图中的修正系数k乘以ΔP得到其它修正值: ΔP油= ΔPaccstxk

API-51 尺寸

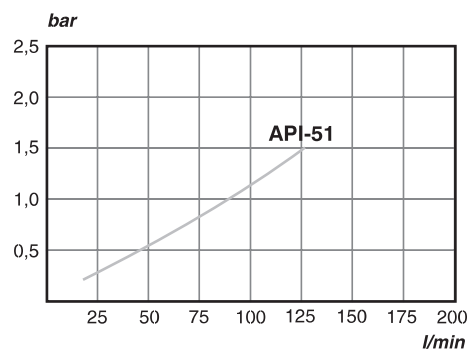


冷却功率

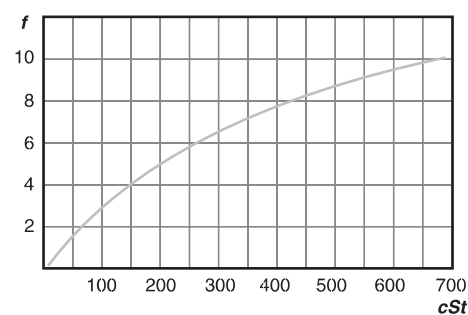


1.API-51

压力损失



修正曲线



其它粘度修正系数

$$\Delta p_{油} = \Delta p_{30cSt} \times k$$

当量冷却功率是油温60°C、周围20°C(从而得到温差40°C)

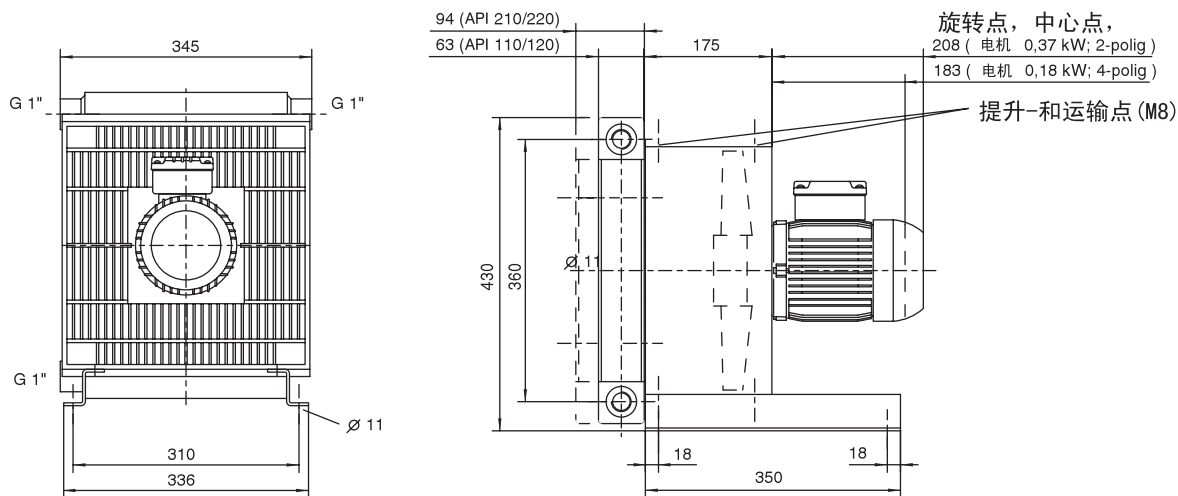
计算而得的。液压油 ISO VG32 的有效粘度值为30cSt。曲线图

中的修正系数 k 乘以 ΔP得到修正值。

型号	电机功率(kw)	输入功率(kw)	转速(min ⁻¹)	噪音 dB(A)	重量
API-51	0,25	0,76	2700	75	16,8

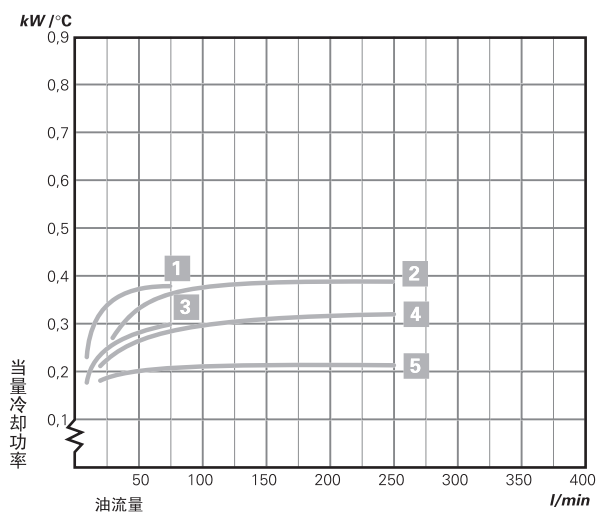
由于容积特性, 自身周率, 油连接管道上, 粘度等的原因, 可能有±3dB(A)的进入

API-100/200 尺寸

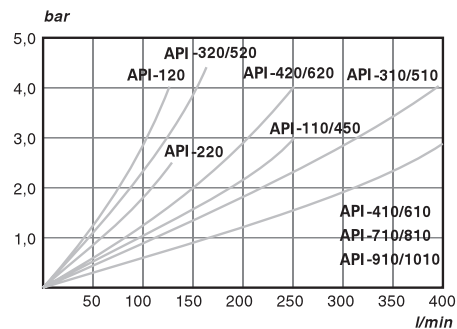


API 100-600: 油口在侧面

冷却功率



压力损失

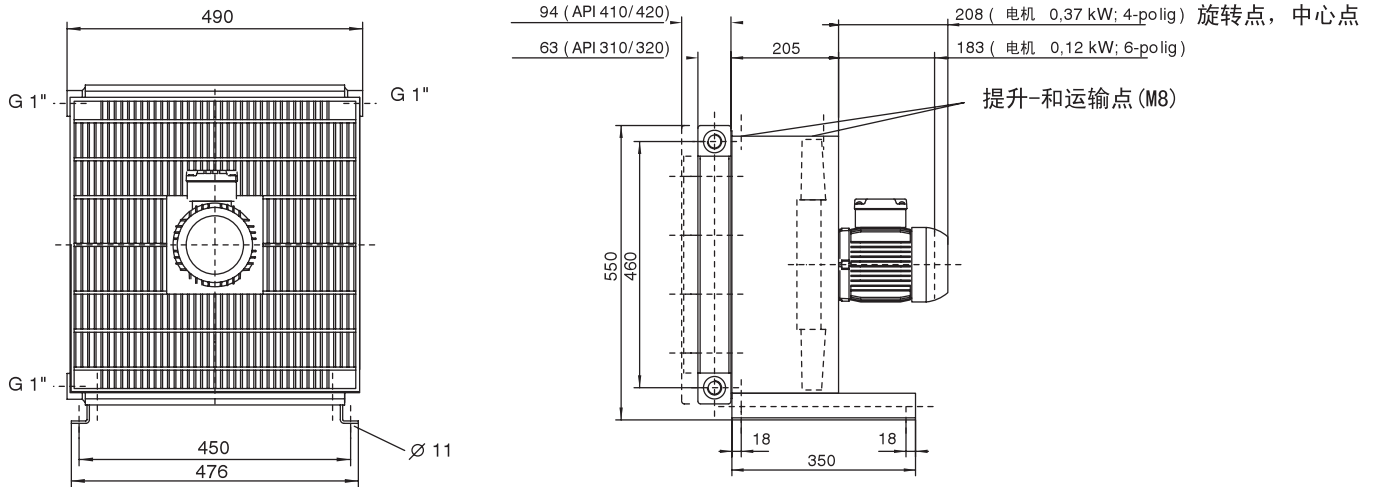


技术参数

型号	电机功率 kW	功率消耗 A	电机转速 min ⁻¹	空气流量 m ³ /s	噪音 1m/7m (dBA)	重量 kg
API-110-400V-2	0,37	0,93	3000	1,29	77/62	17
API-120-400V-2	0,37	0,93	3000	1,29	77/62	17
API-110-400V-4	0,18	0,75	1500	0,49	64/50	17
API-120-400V-4	0,18	0,75	1500	0,49	64/50	17
API-210-400V-2	0,37	0,96	3000	1,18	79/64	20
API-220-400V-2	0,37	0,96	3000	1,18	79/64	20
API-210-400V-4	0,18	0,96	1500	0,50	64/50	20
API-220-400V-4	0,18	0,96	1500	0,50	64/50	20

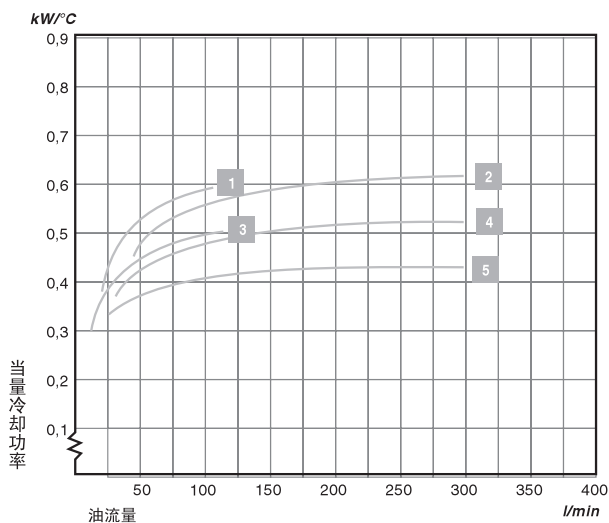
* 由于容积特性, 自身周率, 油连接管道上, 粘度等的原因, 可能有±3dB(A)的进入

API-300/400 尺寸



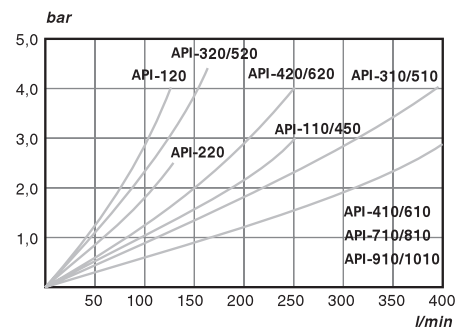
API 100-600:油口在侧面

冷却功率



1. API-420-400V-4
2. API-410-400V-4
3. API-320-400V-4
4. API-310-400V-4
5. API-310-400V-6

压力损失

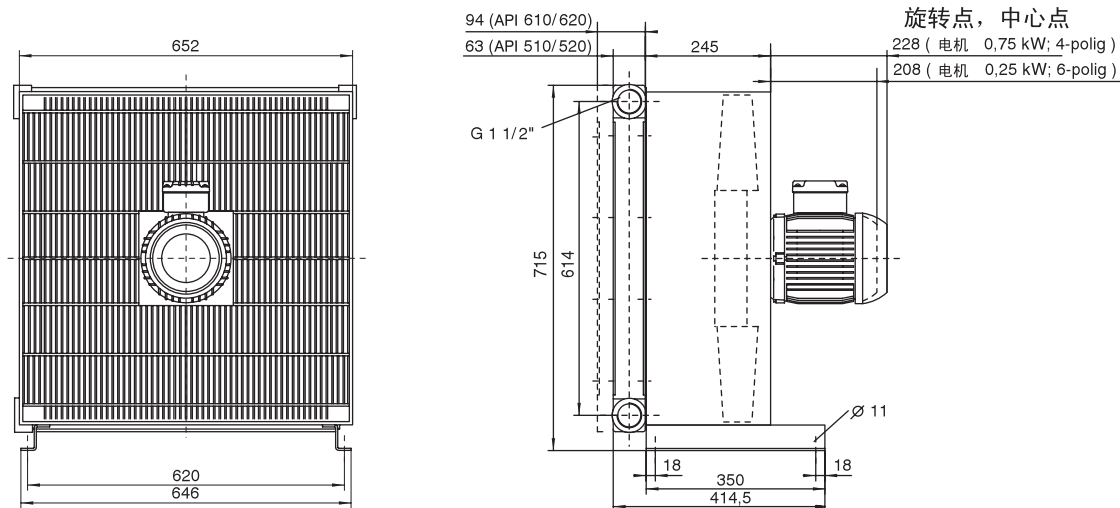


技术参数

型号	电机功率 kW	功率消耗 A	电机转速 min ⁻¹	空气流量 m ³ /s	噪音 1m/7m (dBA)	重量 kg
API-310-400V-4	0,37	0,87	1500	0,74	73/58	25
API-320-400V-4	0,37	0,87	1500	0,74	73/58	25
API-310-400V-6	0,12	0,68	1000	0,59	65/51	26
API-320-400V-6	0,12	0,68	1000	0,59	65/51	26
API-410-400V-4	0,37	0,87	1500	0,76	75/63	32
API-420-400V-4	0,37	0,87	1500	0,76	75/63	32
API-410-400V-6	0,12	0,70	1000	0,55	67/53	33
API-420-400V-6	0,12	0,70	1000	0,55	67/53	33

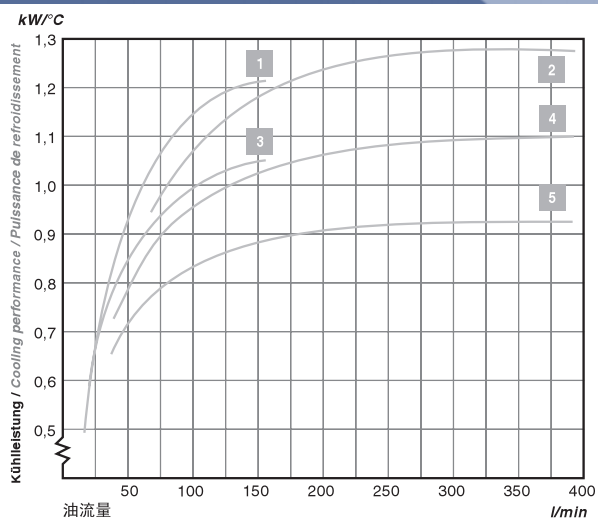
* 由于容积特性, 结构噪声, 油连接管路上, 粘度等原因, 噪音数值可能有±3dB(A)的出入

API-500/600 尺寸

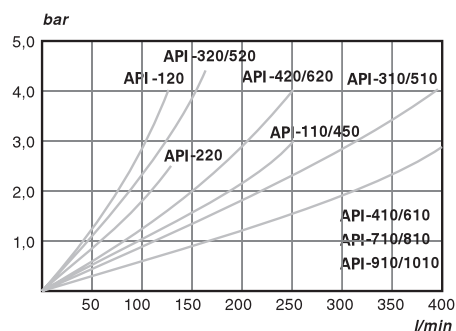


API 100-600: 油口在侧面

冷却功率



压力损失

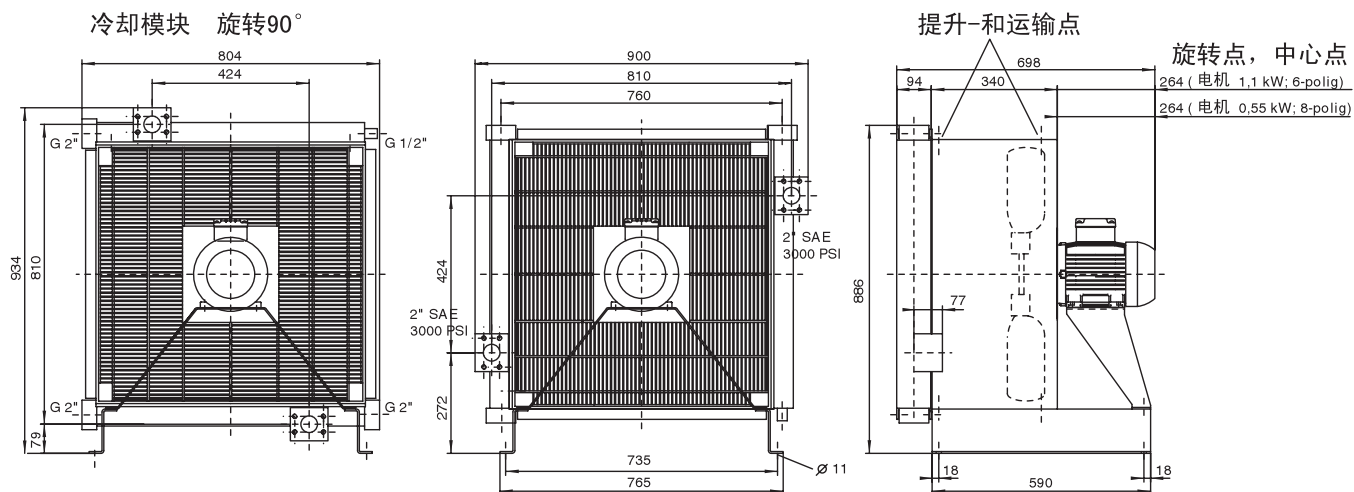


技术参数

型号	电机功率 kW	功率消耗 A	电机转速 min ⁻¹	空气流量 m ³ /s	噪音 1m/7m (dBA)	重量 kg
API-510-400V-4	0,75	1,61	1500	1,70	80/70	40
API-520-400V-4	0,75	1,61	1500	1,70	80/70	40
API-510-400V-6	0,25	0,70	1000	1,06	70/57	37
API-520-400V-6	0,25	0,70	1000	1,06	70/57	37
API-610-400V-4	0,75	1,63	1500	1,50	80/70	49
API-620-400V-4	0,75	1,63	1500	1,50	80/70	49
API-610-400V-6	0,25	1,63	1000	0,95	70/57	49
API-620-400V-6	0,25	1,63	1000	0,95	70/57	49

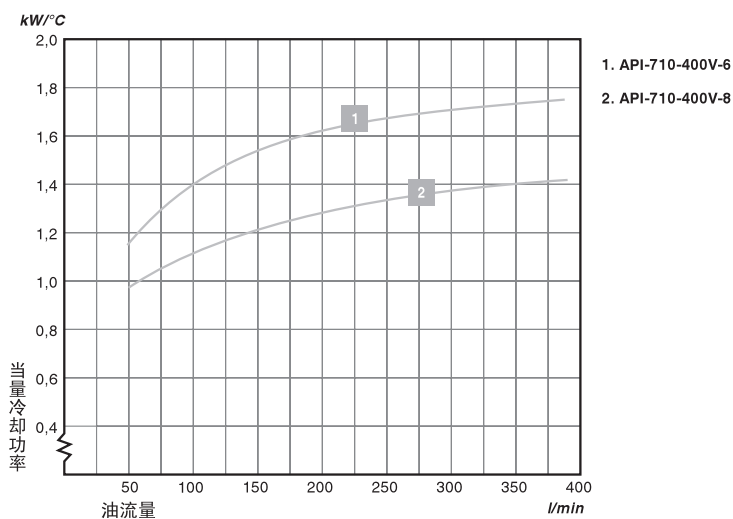
* 由于容积特性, 结构噪音, 油连接管路, 粘度等原因, 噪音数值能有±3dB(A)的出入

API-700 尺寸

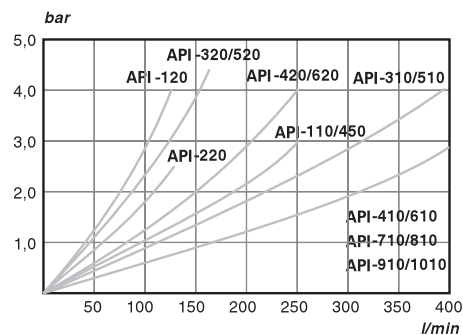


API 700 - 1000: 油口SAE法兰前置或后置

冷却功率



压力损失

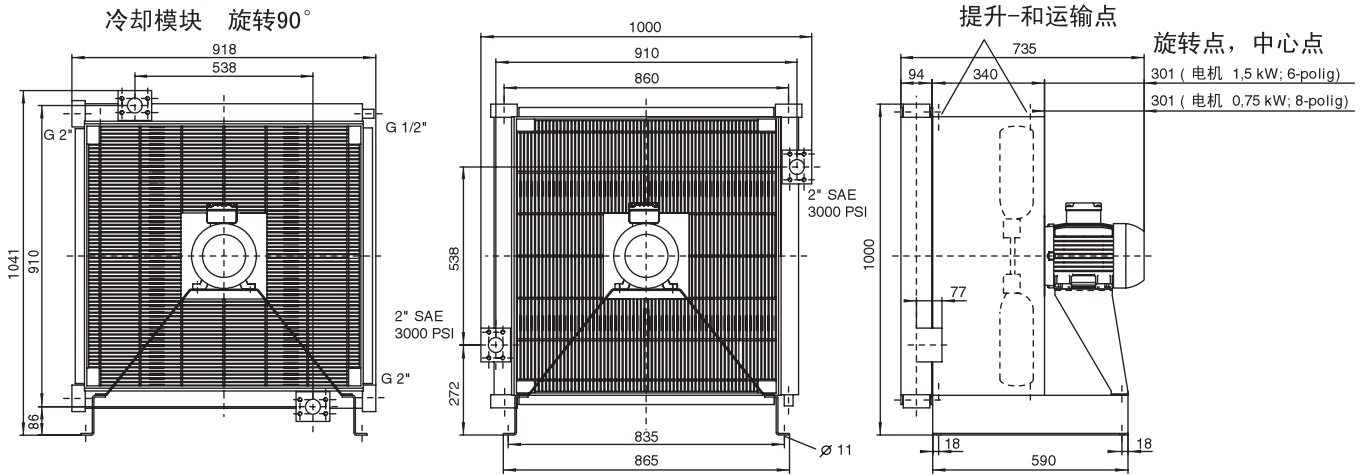


技术参数

型号	电机功率 kW	功率消耗 A	电机转速 min ⁻¹	空气流量 m ³ /s	噪音 1m/7m (dBA)	重量 kg
API-710-400V-6	1,1	2,05	1000	2,14	77/64	91
API-710-400V-8	0,55	1,29	750	1,56	69/56	91

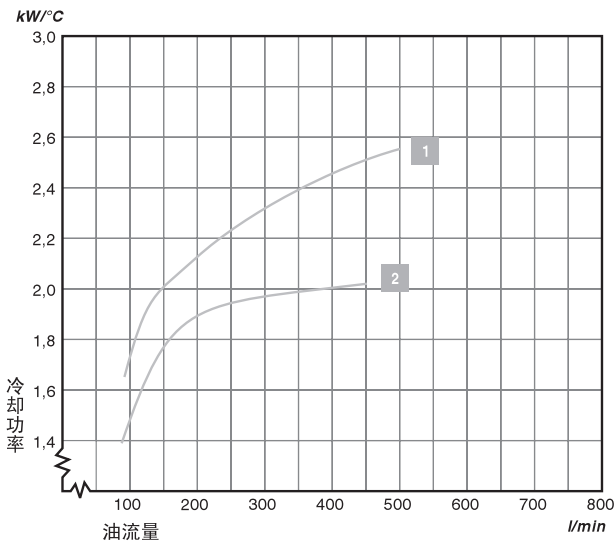
* 由于容积特性, 结构噪音, 油连接管路, 粘度等的原因, 噪音数值能有±3dB(A)的出入

API-800 尺寸

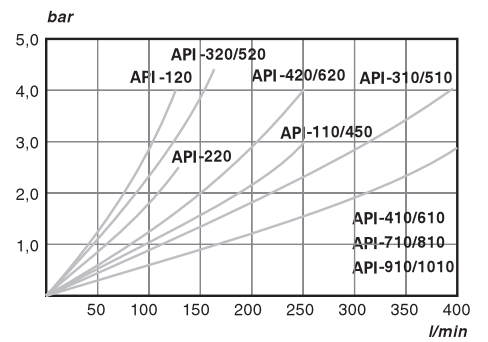


API 700 - 1000: 油口SAE法兰前置或后置

冷却功率



压力损失



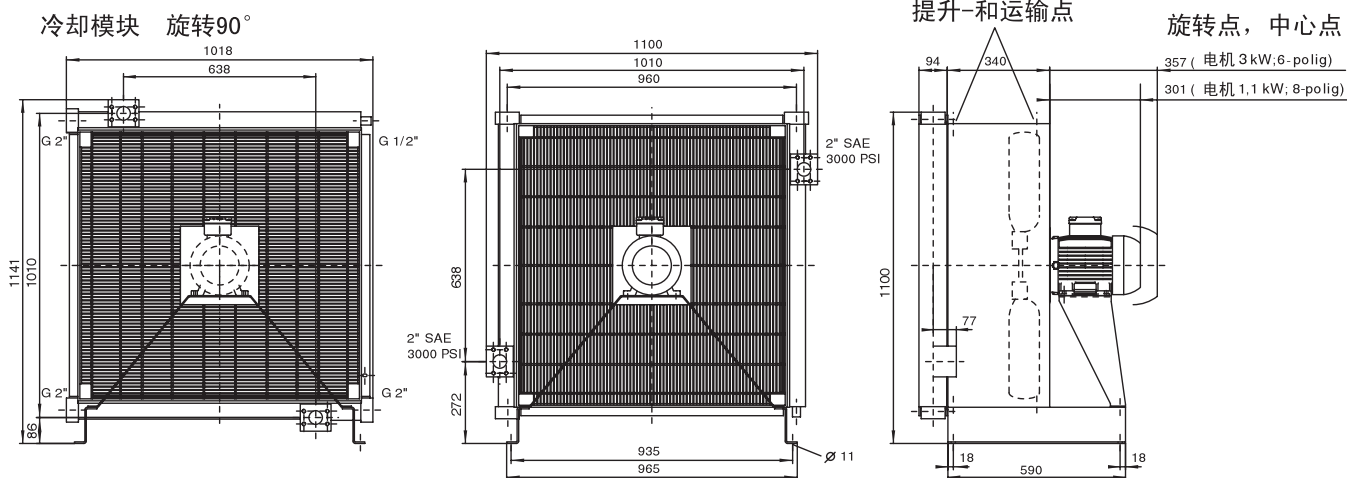
技术参数

技术参数

型号	电机功率	功率消耗	电机转速	空气流量	噪音	重量
kW	kW	A	min ⁻¹	m ³ /s	1m/7m (dBA)	kg
API-810-400V-6	1,5	2,95	1000	3,38	79/68	111
API-810-400V-8	0,75	1,72	750	2,64	72/60	111

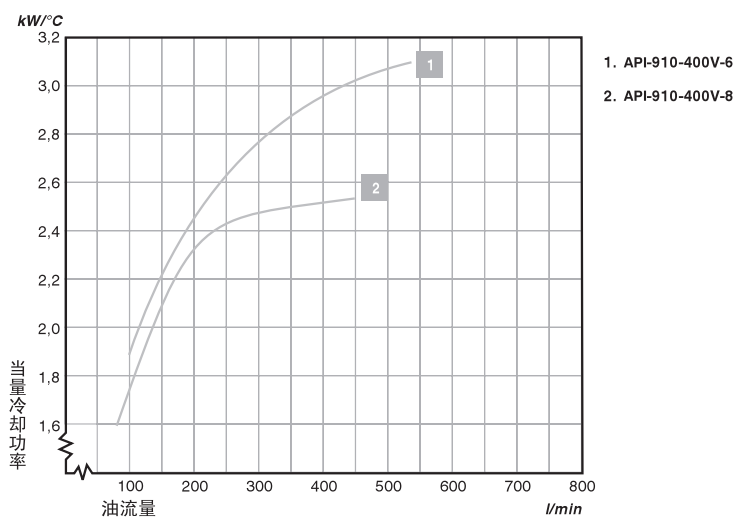
* 由于容积特性, 结构噪音, 油连接管路, 粘度等的原因, 噪音数值能有±3dB(A)的出入

API-900 尺寸

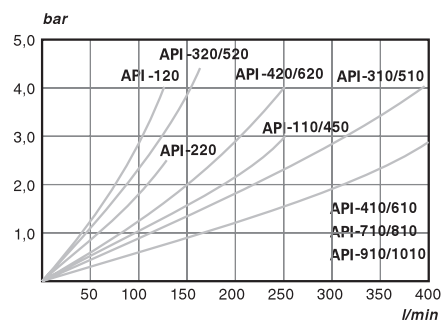


API 700 - 1000: 油口SAE法兰前置或后置

冷却功率



压力损失

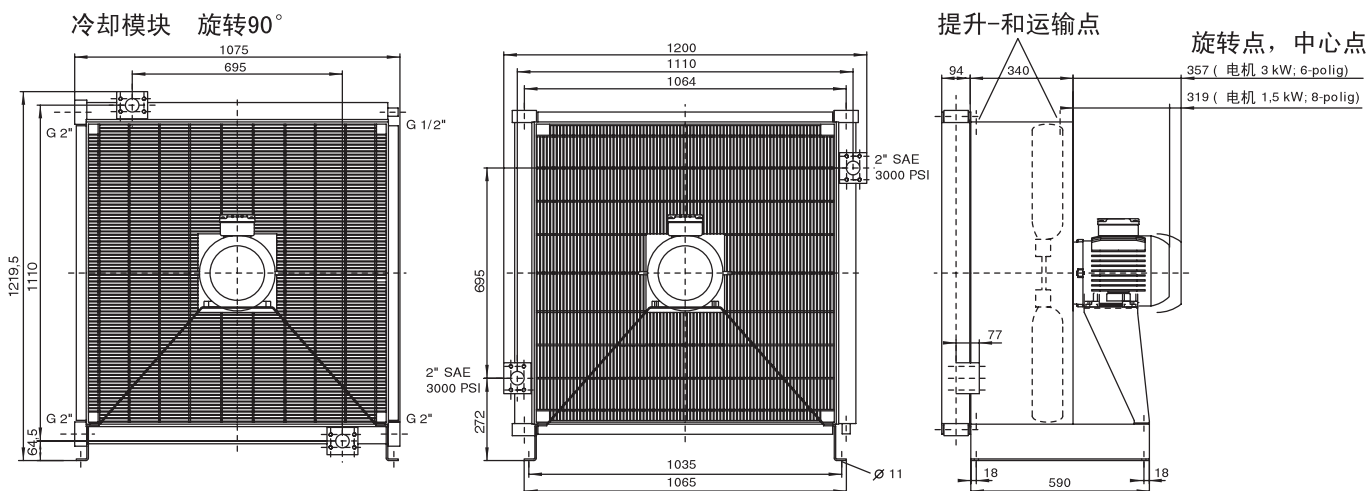


技术参数

型号	电机功率 kW	功率消耗 A	电机转速 min ⁻¹	空气流量 m ³ /s	噪音 1m/7m (dBA)	重量 kg
API-910-400V-6	3	5,06	1000	4,32	85/72	137
API-910-400V-8	1,1	3,14	750	3,07	76/64	131

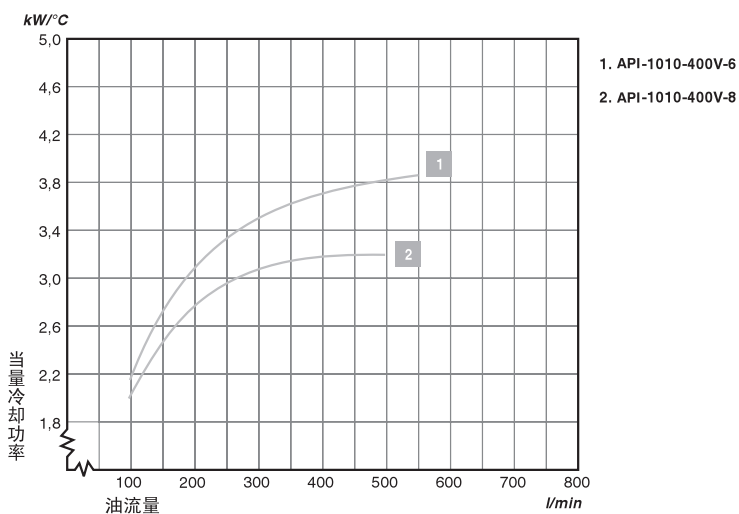
* 由于容积特性, 结构噪音, 油连接管路, 粘度等的原因, 噪音数值能有±3dB(A)的出入

API-1000 尺寸

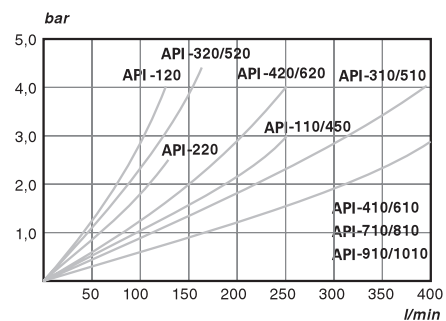


API 700 - 1000: 油口SAE法兰前置或后置

冷却功率



压力损失



技术参数

型号	电机功率 kW	功率消耗 A	电机转速 min ⁻¹	空气流量 m ³ /s	噪音 1m/7m (dBA)	重量 kg
API-1010-400V-6	3	5,71	1000	5,38	84/71	157
API-1010-400V-8	1,5	3,32	750	3,84	76/64	151

* 由于容积特性, 结构噪音, 油连接管路, 粘度等的原因, 噪音数值能有±3dB(A)的出入